



BODE Eurospender 1 plus

Robuster Metallspender, der selbst stärkeren Belastungen standhält und hohen Hygieneanforderungen gerecht wird.



Highlights

- Zur Applikation von Hände-Desinfektionsmitteln, Wasch- und Pflegelotionen in allen marktüblichen Flaschen
- Alle marktüblichen Flaschen einsetzbar
- Einfacher und schneller Flaschenwechsel
- Einfache Bedienung und Reinigung
- Einfacher Pumpenwechsel durch Frontentnahme

Produkteigenschaften

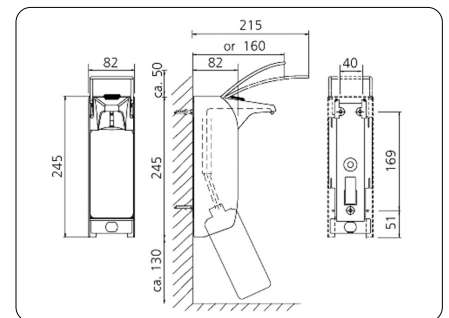
- Mit oder ohne Metallpumpe und in Signalfarbe Rot erhältlich
- Zubehör und Ersatzteile für alle Varianten des BODE Eurospender 1 plus erhältlich.
- Armhebel-Längen für 350/500 ml Spender: 160 und 215 mm und für 1000 ml Spender: 160 und 225 mm
- Applikationsmengen einstellbar auf ca. 0,75 ml bis 1,5 ml je Hub
- Leichte Montage selbst bei schwierigen Raumverhältnissen
- Lieferung inklusive Befestigungsmaterial und Montage-/ Bedienungsanleitung

Aufbereitung

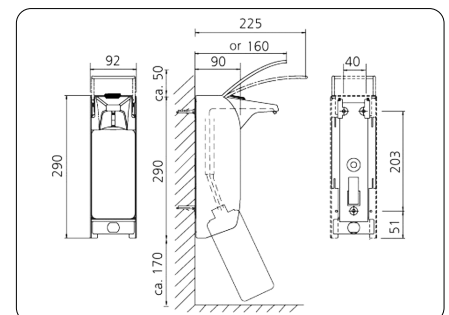
Die Gehäuse, die Rückwand und der Bedienhebel lassen sich leicht reinigen sowie desinfizieren, z.B. mit den Bacillol® 30 Sensitive Tissues. Für die Desinfektion der Mehrwegpumpe, kann diese einfach vorn aus dem Spender entnommen und mit einer alkoholischen Schnell-Desinfektionslösung z.B. Bacillol® AF manuell aufbereitet werden.

Technische Daten

Spender für 350/500 ml Flaschen



Spender für 1000 ml Flaschen



BODE Eurospender 1 plus



Fachberatung

HARTMANN SCIENCE CENTER

Tel: +49 (0) 40 - 54 00 6 -111

E-Mail: science-center@hartmann.info



**Wir forschen für
den Infektionsschutz**
hartmann-science-center.com



| Produktname | Produkteigenschaft | Artikelnummer | PZN | Versand-Einh. Packungen |
|--|--|---------------|----------|-------------------------|
| BODE Eurospender 1 plus für 350/500 ml Flaschen | mit kurzem Armhebel (160 mm tief / 315 mm hoch) | 981 098 | - | 1 |
| | mit langem Armhebel (215 mm tief / 295 mm hoch) | 981 478 | 01669656 | 1 |
| BODE Eurospender 1 plus für 1000 ml Flaschen | mit kurzem Armhebel (160 mm tief / 360 mm hoch) | 981 099 | - | 1 |
| | mit langem Armhebel (225 mm tief / 340 mm hoch) | 980 479 | 01670211 | 1 |
| BODE Eurospender 1 plus Signalfarbe Rot mit langem Armhebel | für 500 ml Flaschen | 981 251 | - | 1 |
| | für 1000 ml Flaschen | 981 252 | - | 1 |
| BODE Eurospender 1 plus ohne Pumpe mit langem Armhebel | für 500 ml Flaschen | 981 538 | 13721882 | 1 |
| | für 500 ml Flaschen | 981 552 | 13721899 | 1 |
| Auffangschale mit Halterung | 350 / 500 ml | 980 335 | 03540412 | 1 |
| | 1000 ml | 980 336 | 03540814 | 1 |
| Auffangschale zur Wandmontage | 350 / 500 / 1000 ml | 980 337 | - | 1 |
| Ersatzauffangschale | 350 / 500 / 1000 ml | 981 194 | | 1 |
| | | | | |
| Ersatzpumpe Metall | 350 / 500 ml | 980 480 | 01670228 | 1 |
| | 1000 ml | 980 481 | 01796691 | 1 |
| Einmalpumpe Kunststoff | 350 / 500 ml | 981 681 | 10764135 | 1 |
| | 1000 ml | 981 682 | 10763874 | 1 |
| Montagewinkel | 350 / 500 ml | 980 346 | 03538504 | 1 |
| | 1000 ml | 980 347 | 03538467 | 1 |
| Rückwand | 350 / 500 ml | 980 043 | 03540961 | 1 |
| | 1000 ml | 980 044 | 03538450 | 1 |
| Verschlussplatte abschließbar | 350 / 500 ml | 980 482 | - | 1 |
| | 1000 ml | 980 483 | - | 1 |

Desinfektionsmittel vorsichtig verwenden.

Vor Gebrauch stets Etikett und Produktinformationen lesen.



Hilft. Pflegt. Schützt.

PAUL HARTMANN AG
Paul-Hartmann-Straße 12
89522 Heidenheim
Deutschland

Tel. +49 (0) 7321-36-0
Fax +49 (0) 7321-36-36
info@hartmann.info
www.hartmann.info